



Serie SCUBA

ELETTROPOMPE MULTISTADIO MONOBLOCCO SOMMERSE

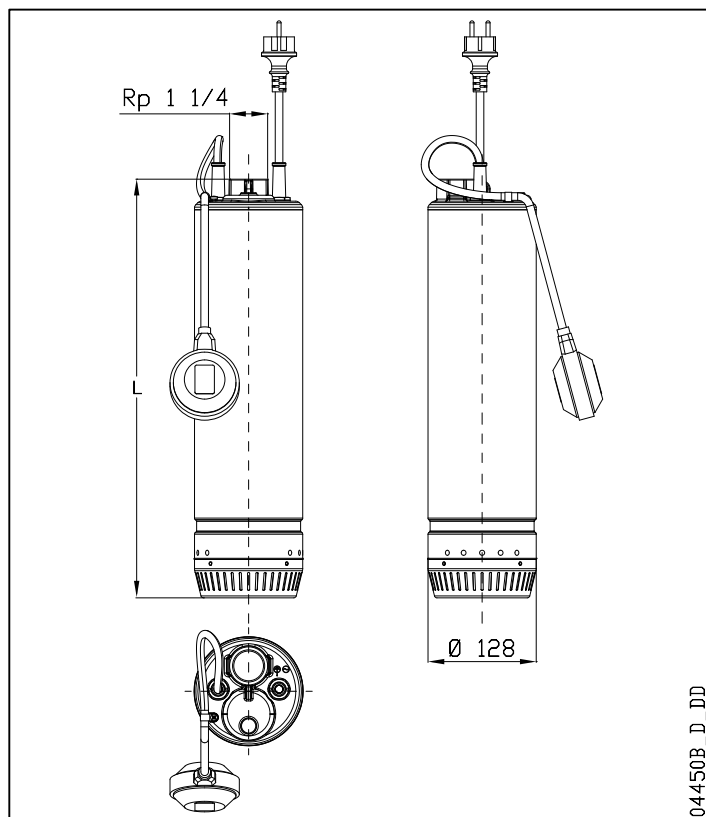
SERIE 3SC DIMENSIONI E PESI

TIPO POMPA	N. STADI	DIMENSIONI L mm	PESO kg
3SC4/05/5..	4	515	13,5
3SC5/07/5..	5	555	15,0
3SC7/09/5..	7	595	17,0
3SC8/11/5..	8	635	18,0
3SC9/15/5..	9	685	19,6
3SC4/05/5T	4	515	14,0
3SC5/07/5T	5	555	16,0
3SC7/09/5T	7	595	16,3
3SC8/15/5T	8	635	16,8
3SC9/22/5T	9	685	20,6

TIPO POMPA	SEZIONE	TIPO CAVO	LUNGHEZZA CAVO m
3SC4/05/5..	3G1	H07RN8-F	20,0
3SC5/07/5..	3G1,5	H07RN8-F	20,0
3SC7/09/5..	3G1,5	H07RN8-F	20,0
3SC8/11/5..	3G1,5	H07RN8-F	20,0
3SC9/15/5..	3G1,5	H07RN8-F	20,0
3SC4/05/5T	4G1	H07RN8-F	20,0
3SC5/07/5T	4G1,5	H07RN8-F	20,0
3SC7/09/5T	4G1,5	H07RN8-F	20,0
3SC8/15/5T	4G1,5	H07RN8-F	20,0
3SC9/22/5T	4G1,5	H07RN8-F	20,0

A richiesta versioni con cavo da 10 metri.

3SC-2p50_a_td



04450B_D_DD

TABELLA DI PRESTAZIONI IDRAULICHE

POMPA TIPO	POTENZA NOMINALE		Q = PORTATA									
			l/min 0	20,0	26,7	33,3	40,0	46,7	53,3	60,0	66,7	70,0
			m ³ /h 0	1,2	1,6	2,0	2,4	2,8	3,2	3,6	4,0	4,2
		H = PREVALENZA TOTALE IN METRI COLONNA ACQUA										
3SC4/05/5..	0,55	0,75	45,4	40,8	38,8	36,5	33,9	31,0	27,7	24,0	20,0	17,8
3SC5/07/5..	0,75	1	56,2	51,1	48,5	45,5	42,2	38,4	34,2	29,6	24,7	22,0
3SC7/09/5..	0,9	1,2	77,2	68,6	64,6	60,1	55,1	49,6	43,8	37,5	30,9	27,4
3SC8/11/5..	1,1	1,5	86,1	75,6	71,5	66,9	61,7	55,9	49,4	42,1	33,8	29,3
3SC9/15/5..	1,5	2	98,4	88,4	83,6	78,0	71,7	64,9	57,6	49,7	41,5	37,2
3SC4/05/5T	0,55	0,75	46,5	42,6	40,7	38,6	36,1	33,2	30,0	26,5	22,6	20,4
3SC5/07/5T	0,75	1	57,5	52,2	49,7	46,9	43,7	40,1	36,1	31,6	26,7	24,1
3SC7/09/5T	0,9	1,2	78,1	70,3	66,8	62,8	58,3	53,1	47,3	40,8	33,6	29,7
3SC8/15/5T	1,5	2	89,1	79,6	75,7	71,2	66,1	60,2	53,5	45,8	37,1	32,3
3SC9/22/5T	2,2	3	99,7	89,0	83,9	78,2	71,9	65,1	57,7	49,9	41,7	37,5

Prestazioni idrauliche conformi ISO 9906:2012 - Grade 3B (ex ISO 9906:1999 - Annex A)

3SC-2p50_a_tp

TABELLA ABBINAMENTO POMPA - QUADRO COMANDO

POMPA TIPO	POTENZA ASSORBITA* (P1 MAX) kW	CORRENTE ASSORBITA* 220-240 V A	CORRENTE ASSORBITA* 380-415 V A	CONDENSATORE µF / 450 V	TIPO	QC SEZIONE CAVO		PESO ELETTRO POMPA kg	TIPO DI QUADRO 380-415 V	
						LATO MOTORE	LATO LINEA		QTD/..	Q3D/..
3SC4/05/5..	0,85	4,06	-	16	0,55	4G1,5	3G1,5	14,5	-	-
3SC5/07/5..	1,05	4,80	-	25	0,9	4G1,5	3G1,5	17,0	-	-
3SC7/09/5..	1,31	5,88	-	25	0,9	4G1,5	3G1,5	17,7	-	-
3SC8/11/5..	1,55	6,85	-	30	1,1	4G1,5	3G1,5	19,3	-	-
3SC9/15/5..	1,79	7,94	-	40	1,5	4G1,5	3G1,5	21,9	-	-
3SC4/05/5T	0,79	2,68	1,55	-	-	-	-	-	03-05	03-05
3SC5/07/5T	1,00	3,98	2,30	-	-	-	-	-	05-07	05-07
3SC7/09/5T	1,31	4,47	2,58	-	-	-	-	-	07-15	07-15
3SC8/15/5T	1,49	5,84	3,37	-	-	-	-	-	07-15	07-15
3SC9/22/5T	1,65	6,37	3,68	-	-	-	-	-	07-15	07-15

*Valori massimi nel campo di funzionamento

3SC-2p50_a_tp

SERIE 3SC
CARATTERISTICHE DI FUNZIONAMENTO
