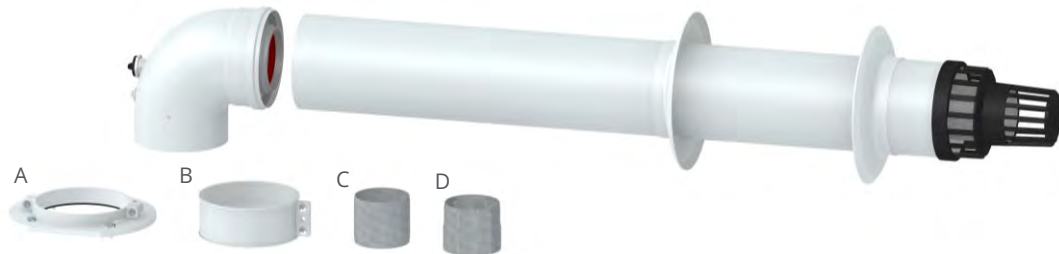


SCHEDA TECNICA | ALCKIT U1 D60-100

FOTOGRAFICO



DESCRIZIONE

KIT COASSIALE UNIVERSALE M/F DN60-100 (ALC)

CARATTERISTICHE PRINCIPALI

DENOMINAZIONE LINEA DI PRODOTTO	STABILEALC
TIPOLOGIA PRODOTTO	KIT COASSIALE
DIAMETRO	COASSIALE DN _{INTERNO} 60 DN _{ESTERNO} 100
MATERIALE SCARICO FUMI	ALLUMINIO ESTRUSO (TUBO INTERNO) – ALLUMINIO PRESSOFUSO (CURVA INTERNA) LAMIERA METALLICA VERNICIATA BIANCA (TUBO E CURVA ESTERNI)
MATERIALE GUARNIZIONI DI TENUTA	ELASTOMERO IN SILICONE ROSSO (TUBO INTERNO) ELASTOMERO IN SILICONE GRIGIO (TUBO ESTERNO)
TEMPERATURA MASSIMA DI ESERCIZIO	200°C
CAMPI DI IMPIEGO	ACCESSORIO PER SCALDABAGNI A GAS CAMERA STAGNA

COMBUSTIBILI AMMESSI |



GAS CONVENZIONALE

RICICLAGGIO DELLA MATERIA PRIMA |



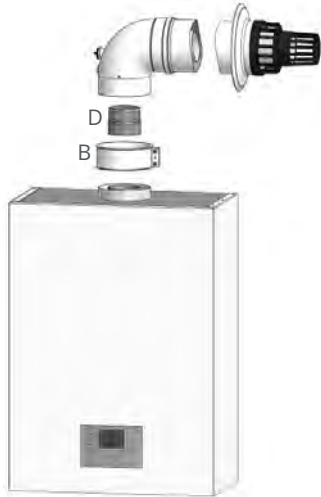
IMBALLO

LUNGHEZZA [mm]	LARGHEZZA [mm]	ALTEZZA [m]	PESO [kg]
1030	170	140	2,47

COMPATIBILITA' SCALDABAGNI

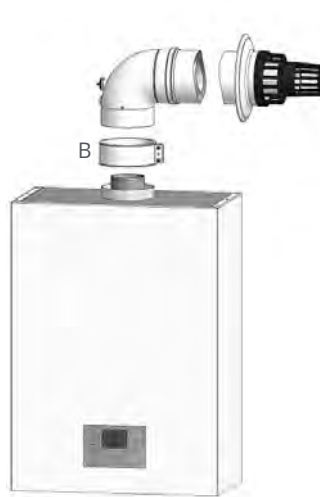
Il KIT ALC UNIVERSAL 1, grazie a 6 differenti sistemi di connessione al generatore, è compatibile con ben 21 marchi di scaldabagni.

CONFIGURAZIONE 1



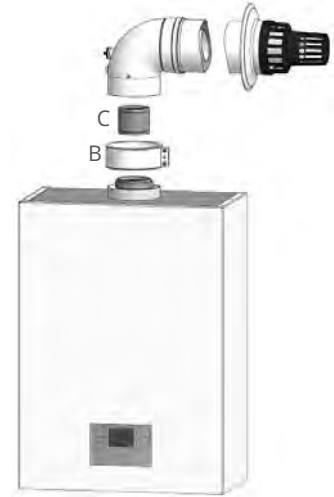
COMPATIBILITA':
BERETTA - ITALTHERM - FONDITAL - BALTUR -
RIELLO - SYLBER - INNOVITA

CONFIGURAZIONE 2



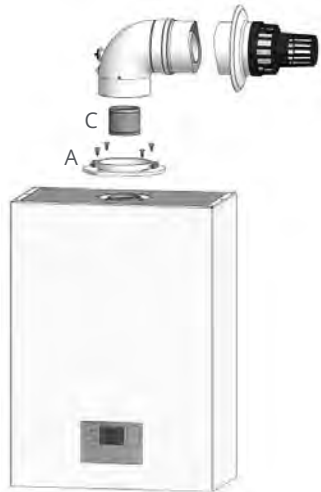
COMPATIBILITA':
BAXI - SIME - BIASI - BONGIOANNI - SAVIO -
CHAFFOTEAUX

CONFIGURAZIONE 3



COMPATIBILITA':
ARISTON - HERMAN - SAUNIER DUVAL -
VAILLANT

CONFIGURAZIONE 4



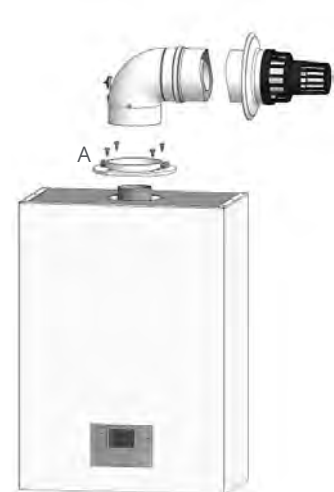
COMPATIBILITA':
FERROLI

CONFIGURAZIONE 5



COMPATIBILITA':
BOSCH

CONFIGURAZIONE 6



COMPATIBILITA':
RADIANT - ATON