

PRINCE PLUS 11

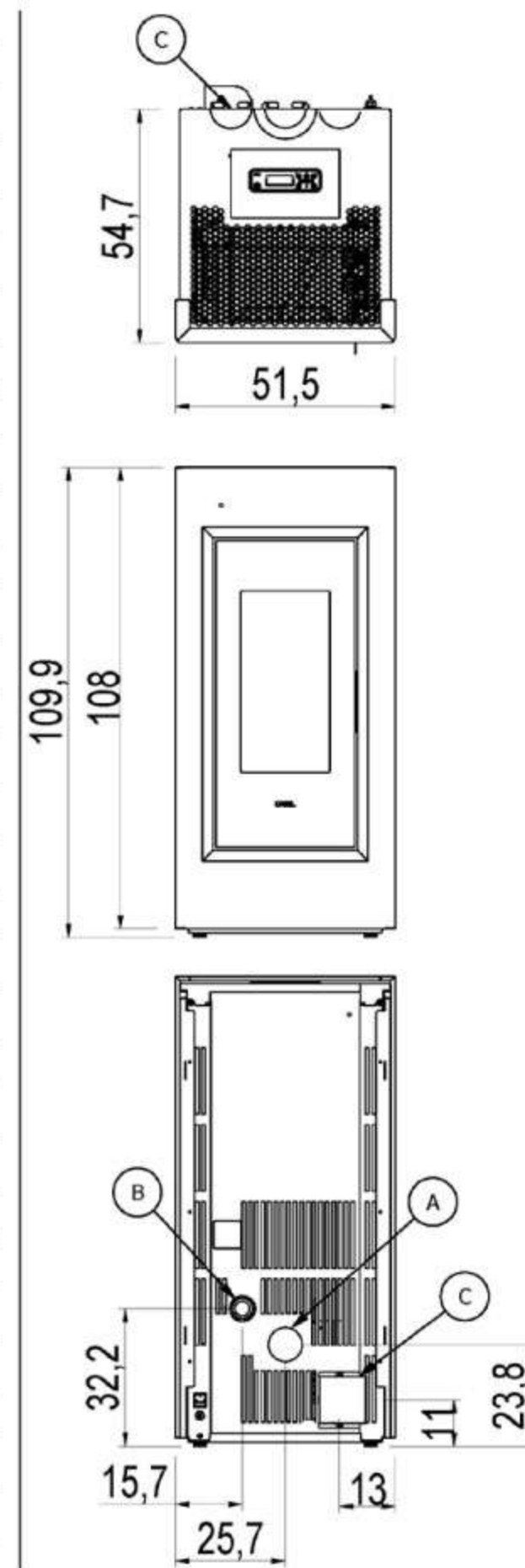
PELLET AIR PLUS - Stufe a pellet

CADEL

Certificate model name : PRINCE PLUS 11 T1



Potenza nominale	kW	10,5
Potenza ridotta	kW	3
Potenza al focolare (max)	kW	12
Potenza utile all'acqua nominale	kW	-
Potenza utile all'acqua ridotta	kW	-
Rendimento nominale	%	88
Rendimento ridotto	%	90
Volume riscaldabile (min-max)	m ³	84 - 294
CO al 13% O ₂ nominale	%	0,013
CO al 13% O ₂ ridotto	%	0,022
Emissioni CO (13% O ₂) (min-max)	mg/Nm ³	230 - 159
Emissioni OGC (13% O ₂) (min-max)	mg/Nm ³	5 - 5
Emissioni NOX (13% O ₂) (min-max)	mg/Nm ³	130 - 100
Contenuto di polveri al 13% O ₂ (min-max)	mg/Nm ³	20 - 15
Capacità caldaia (H ₂ O)	l	-
Capacità serbatoio	kg	25
Combustibile		Pellet ø6
Consumo orario (min-max)	kg/h	0,7 - 2,5
Autonomia (min-max)	h	36 - 10
Assorbimento elettrico in accensione (max)	W	340
Assorbimento elettrico in lavoro (max)	W	120
Tensione di alimentazione e frequenza	V - Hz	230 - 50
Depressione canna fumaria	Pa	12
Diametro scarico fumi	mm	80
Diametro ingresso aria comburente	mm	60
Massa fumi (min-max)	g/sec	4 - 8
Temperatura fumi in uscita (max)	°C	200
Peso netto	kg	112
Peso lordo	kg	122
Scarico fumi	vedi	A
Entrata aria comburente	vedi	B
Uscita canalizzazione	vedi	C
Canalizzabile sino a	m	6



COMBINAZIONI

STRUTTURA NEUTRA

Metallo bianco_inox

Metallo rosso_inox

Metallo antracite_inox

Metallo light bronze_nero

Metallo titanium_nero

OPTIONAL :

5022002

KIT SCARICO
SUP+CONCENTR.

EAN 8053859015543

PLUS



Braciere in ghisa



Camera stagna



Canalizzazione 1 motore indipendente



Wi-Fi integrato



Collegamento Termostato esterno



Comfort mode



Scarico fumi posteriore



Bluetooth



Porta in ghisa



Programmazione giornaliera settimanale

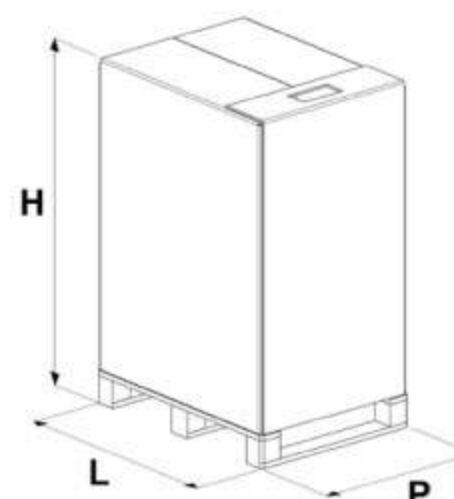


Kit concentrico opzionale



Interno in ghisa

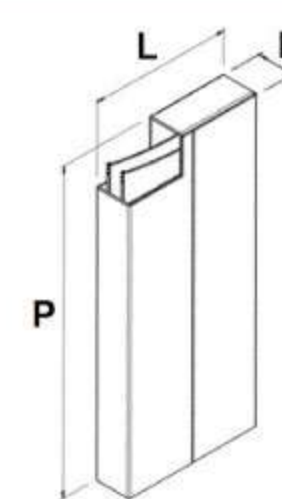
IMBALLO STUFA



L (cm)	H (cm)	P (cm)
80	125	65

VOLUME (m ³)
0,65

IMBALLO FINITURE



	L (cm)	H (cm)	P (cm)
Metallo	57	105	11,5